



TiefbohrSysteme[®] GmbH

Технологии и оборудование для глубокого сверления

Оборудование и принадлежности

Дополнительные принадлежности для
глубокого сверления

Опоры и держатели...



...кондукторные узлы для
подачи СОЖ под давлением...



...промежуточные опоры-демпферы...



...прочие дополнительные
принадлежности...

Преимущества инструмента для глубокого сверления ВТА

Узлы для подачи СОЖ под давлением (ВОЗА)

- Надежная подача СОЖ под высоким давлением в зону резания.
- Подача СОЖ под постоянным давлением обеспечивает бесперебойное стружкоудаление.
- Центровка выполняется с использованием кондукторной втулки.
- Различные исполнения для «вращающейся» и «невращающейся» схем.
- Диапазон диаметров 6.5 - >1000 мм.

Промежуточные опоры-демпферы

- Уменьшение вибраций штанги и инструмента.
- Виброгасители с гидравлическим управлением также могут работать в автоматическом режиме.

Опоры для штанги

- Надежное закрепление штанги.
- Позволяют работать с высоким крутящим моментом.

Штанги сверла

- Простая и надежная установка инструмента.
- Стабильное стружкоудаление также обеспечивается большим внутренним диаметром трубы.

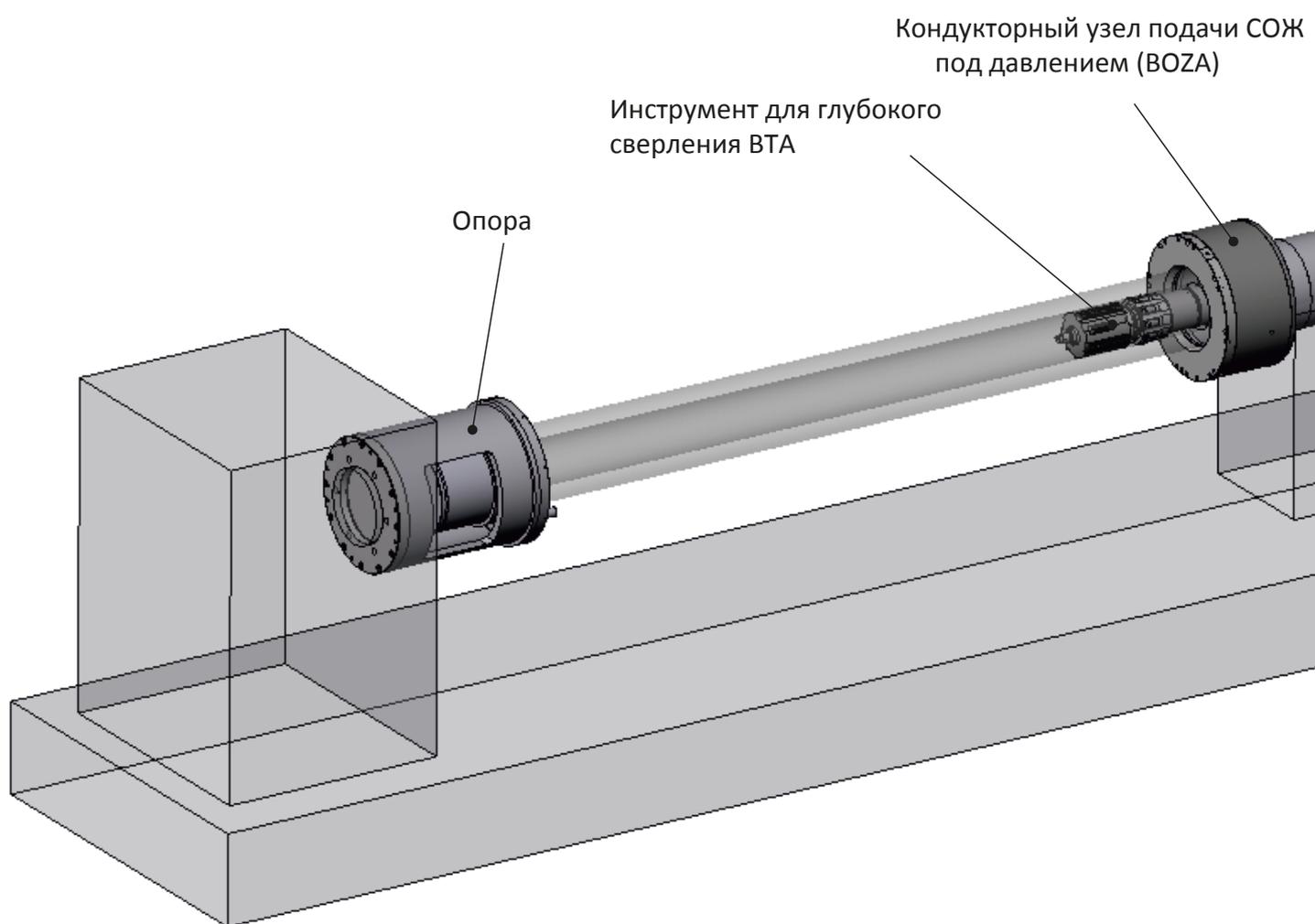


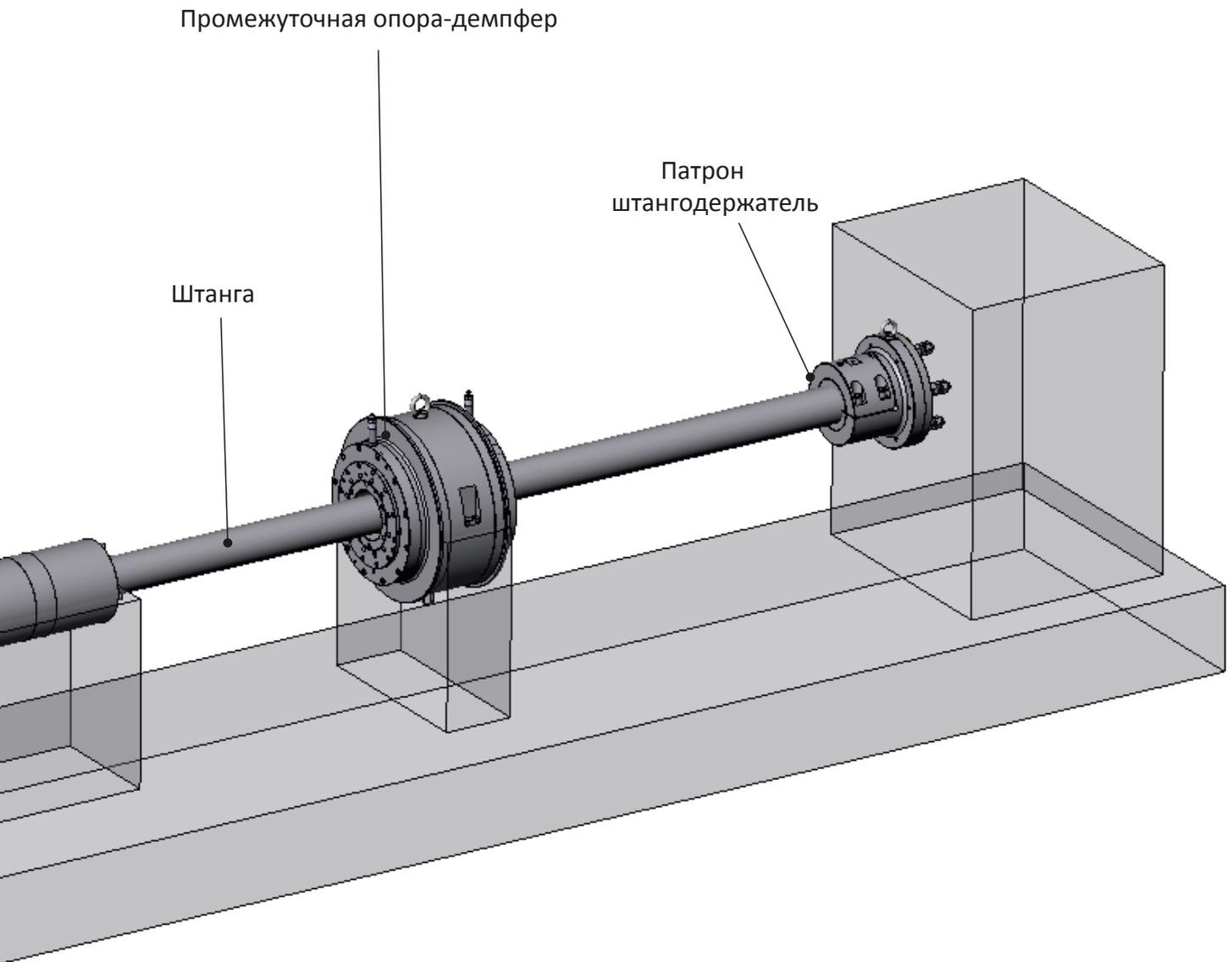


Содержание

Содержание	3
Обзор программы поставки	4-5
Узлы VOZA для подачи СОЖ по давлением, тип 2210	6-7
Узлы VOZA для подачи СОЖ по давлением, тип 2220	8-9
Узлы VOZA для подачи СОЖ по давлением, тип 2250	10-11
Узлы VOZA для подачи СОЖ по давлением, тип 2270	12-13
Дополнительные принадлежности	14-15
Специальный тип узлов VOZA	16
Опоры и держатели	17
Промежуточные опоры - демпферы, тип 3350/3450	18-20
Гидравлическая установка для демпферных узлов	21
Зажимное приспособление для штанги, тип 3270	22
Штанги для глубокого сверления	23

Обзор программы поставки





Кондукторный узел BOZA для подачи СОЖ под давлением, тип 2210 (более ранняя номенклатура 240.10)

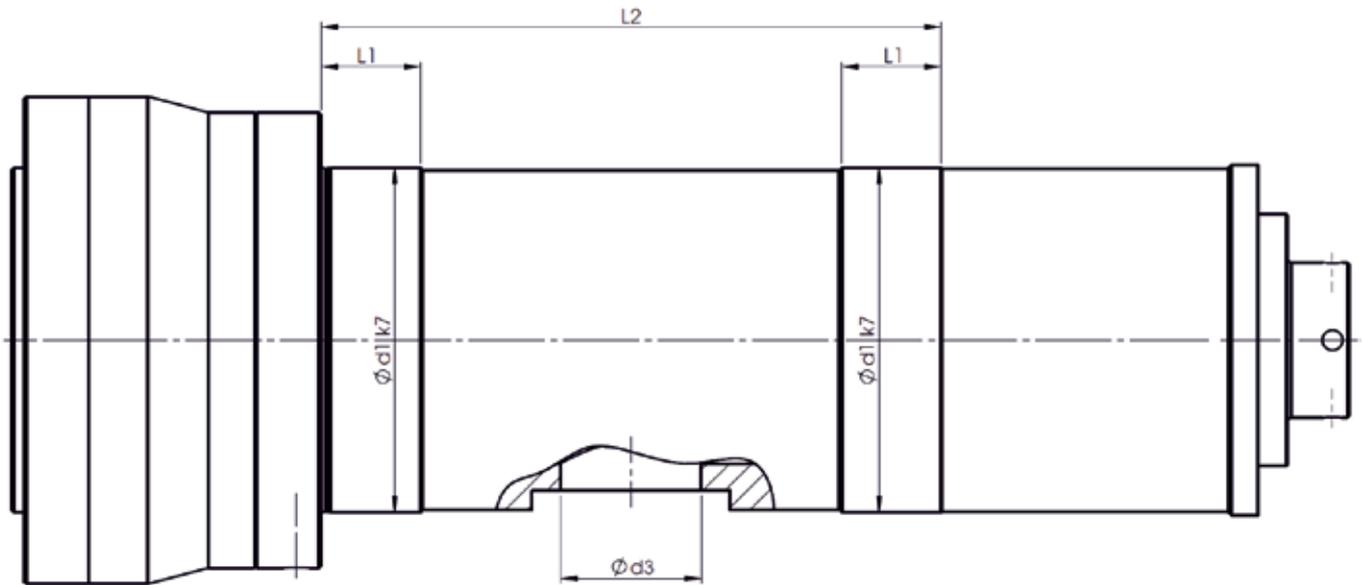
Узел для подачи СОЖ под давлением для не вращающихся деталей

Кондукторный узел для подачи СОЖ под давлением с не вращающимся конусом для закрепления и центрирования заготовки. Состоит из основного корпуса, установочного конуса для центровки не вращающейся заготовки (также выполняет функцию уплотнения) и набора комплектующих (направляющая кондукторной втулки/ кондукторная втулка / адаптер / направляющая втулка штанги).

Данный узел предназначен для использования с вращающимся инструментом. Деталь может иметь любую форму, однако для закрепления необходим цилиндрический торец и фаска. При обработке тяжелых деталей необходимо использовать люнет.



BOZA размер	Диапазон диаметров от до	Размер кондукторной втулки	Максимальное давление СОЖ	Максимальное усилие при контакте
1	6,51 - 18,00	Size 01	120,0 [bar]	6,3 [кН]
2	18,01 - 36,99	Size 02	50,0 [bar]	8,0 [кН]
3	18,01 - 56,99	Size 02 / 03	50,0 [bar]	10,0 [кН]
4	37,00 - 90,99	Size 03 / 04 / 05	30,0 [bar]	12,5 [кН]
5	57,00 - 134,99	Size 04 / 05 / 06 / 07	15,0 [bar]	16,0 [кН]
6	91,00 - 173,99	Size 06 / 07 / 08 / 09	15,0 [bar]	20,0 [кН]
7	135,00 - 293,99	Size 08 / 09 / 10 / 11 / 12 / 13	10,0 [bar]	25,0 [кН]
8	267,00 - 401,99	Size 13 / 14 / 15 / 16	10,0 [bar]	31,5 [кН]

Минимальные габаритные размеры кондукторных узлов, тип 2210


BOZA 2210				
Размер	d1 _{k7}	d3	L2	L1
1	80	R1"	250	30
2	80	R1"	250	30
3	100	R1"	250	30
4	140	R2"	250	40
5	180	R2"	250	40
6	230	R2"	250	62
7	355	R2½"	300	62
8	490	R2½"	354	70

Изменение габаритных размеров по запросу

Подготовка детали:

Фаска: длина «L»x30

Зажимаемый диаметр	L
... - Ø100	2
Ø100 - Ø300	3
Ø300 - ...	5



Кондукторный узел BOZA для подачи СОЖ под давлением, тип 2210 (более ранняя номенклатура 240.20)

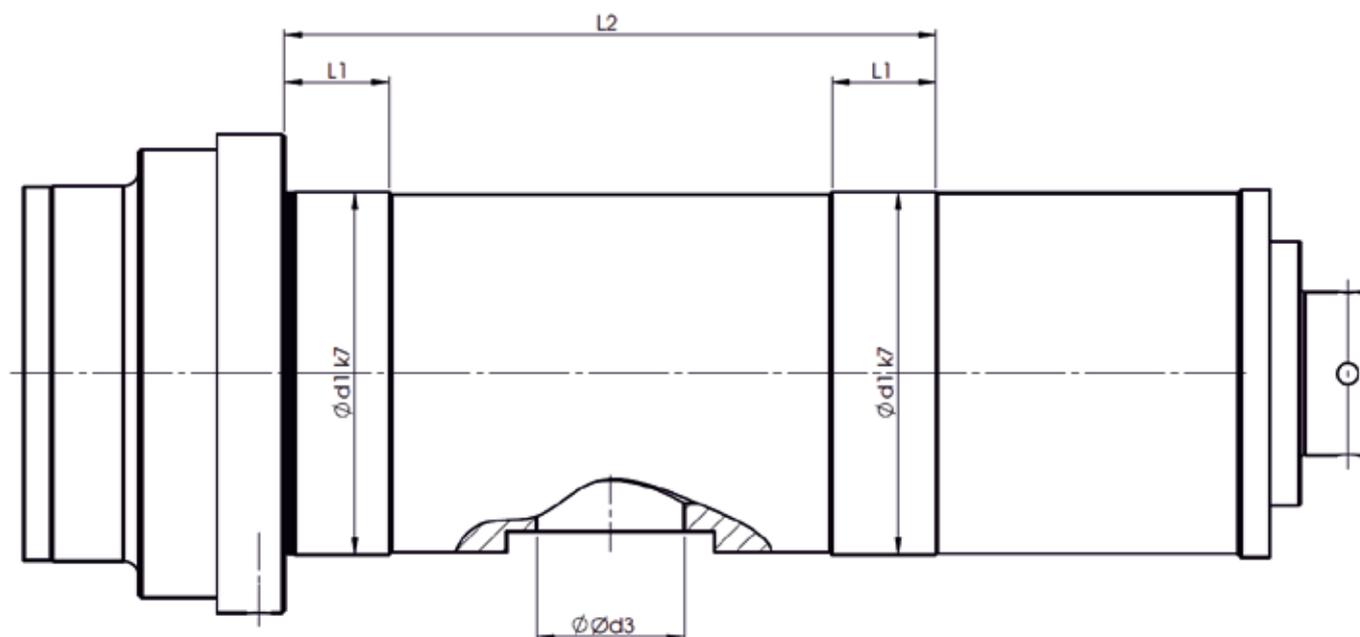
Узел для подачи СОЖ под давлением для не вращающихся деталей

Головки для подачи СОЖ под давлением с не вращающимся торцевым уплотнением (мягкое уплотнительное кольцо или кольцо с острой кромкой). Головка состоит из основного корпуса и набора комплектующих (направляющая кондукторной втулки / кондукторная втулка/адаптер / направляющая втулка штанги).

Предназначены для использования с вращающимся инструментом. Деталь может иметь произвольную форму и удерживается устройством, установленным на станке или вне станка. Обрабатываемый торец детали должен иметь плоскую поверхность.



Минимальные габаритные размеры кондукторных узлов, тип 2210



BOZA 2220				
Размер	$d1_{k7}$	$d3$	$L2$	$L1$
1	80	R1"	250	30
2	80	R1"	250	30
3	100	R1"	250	30
4	140	R2"	250	40
5	180	R2"	250	40
6	230	R2"	250	62
7	355	R2½"	300	62
8	490	R2½"	354	70

Изменение габаритных размеров по запросу

BOZA размер	Диапазон диаметров от до	Размер кондукторной втулки	Максимальное давление СОЖ	Максимальное усилие при контакте
1	6,51 - 18,00	Size 01	120,0 [bar]	6,3 [кН]
2	18,01 - 36,99	Size 02	50,0 [bar]	8,0 [кН]
3	18,01 - 56,99	Size 02 / 03	50,0 [bar]	10,0 [кН]
4	37,00 - 90,99	Size 03 / 04 / 05	30,0 [bar]	12,5 [кН]
5	57,00 - 134,99	Size 04 / 05 / 06 / 07	15,0 [bar]	16,0 [кН]
6	91,00 - 173,99	Size 06 / 07 / 08 / 09	15,0 [bar]	20,0 [кН]
7	135,00 - 293,99	Size 08 / 09 / 10 / 11 / 12 / 13	10,0 [bar]	25,0 [кН]
8	267,00 - 401,99	Size 13 / 14 / 15 / 16	10,0 [bar]	31,5 [кН]

Кондукторный узел BOZA для подачи СОЖ под давлением, тип 2210 (более ранняя номенклатура 210.00)

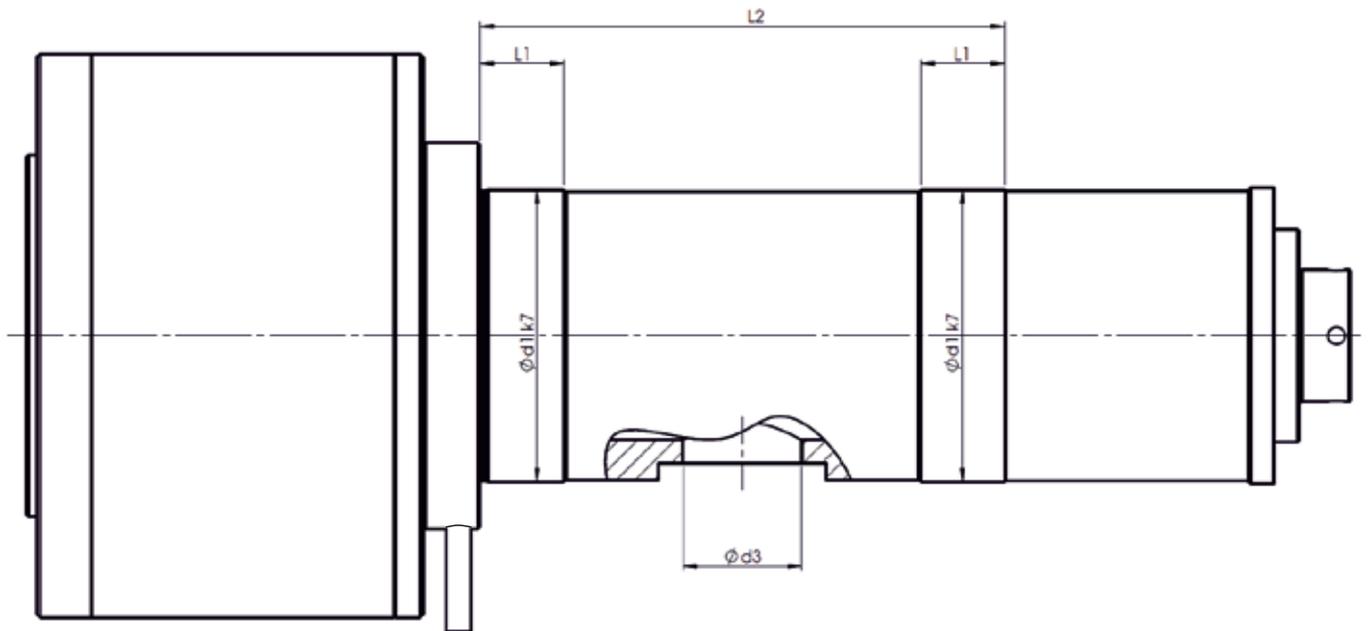
Узел для подачи СОЖ под давлением для вращающихся и не вращающихся деталей

Узлы для подачи СОЖ под давлением с вращающимся зажимным конусом для закрепления, центрирования и уплотнения заготовки. Головка состоит из основного корпуса и набора комплектующих (установочный конус/ направляющая кондукторной втулки/ кондукторная втулка/ адаптер/ направляющая втулка штанги)

Предназначены для использования с вращающимся и невращающимся инструментом. Особенно подходит для деталей с симметричным вращением. При обработке тяжелых деталей необходимо использовать люнет.



BOZA размер	Диапазон диаметров от до	Размер кондукторной втулки	Максимальное давление СОЖ	Максимальное усилие при контакте	Максимальная частота вращения
1	6,51 - 18,00	Size 01	120,0 [bar]	6,3 [кН]	4890 [об/мин]
2	18,01 - 36,99	Size 02	50,0 [bar]	8,0 [кН]	1770 [об/мин]
3	18,01 - 56,99	Size 02 / 03	50,0 [bar]	10,0 [кН]	1770 [об/мин]
4	37,00 - 90,99	Size 03 / 04 / 05	30,0 [bar]	12,5 [кН]	860 [об/мин]
5	57,00 - 134,99	Size 04 / 05 / 06 / 07	15,0 [bar]	16,0 [кН]	560 [об/мин]
6	91,00 - 173,99	Size 06 / 07 / 08 / 09	15,0 [bar]	20,0 [кН]	350 [об/мин]
7	135,00 - 293,99	Size 08 / 09 / 10 / 11 / 12 / 13	10,0 [bar]	25,0 [кН]	240 [об/мин]
8	267,00 - 401,99	Size 13 / 14 / 15 / 16	10,0 [bar]	31,5 [кН]	120 [об/мин]

Минимальные габаритные размеры кондукторных узлов, тип 2210


BOZA 2250				
Размер	d1 _{k7}	d3	L2	L1
1	80	R1"	250	30
2	80	R1"	250	30
3	100	R1"	250	30
4	140	R2"	250	40
5	180	R2"	250	40
6	230	R2"	250	62
7	355	R2½"	300	62
8	490	R2½"	354	70

Изменение габаритных размеров по запросу

Подготовка детали:

Фаска: длина «L»x30



Зажимаемый диаметр	L
... - Ø100	2
Ø100 - Ø300	3
Ø300 - ...	5

Головки BOZA для подачи СОЖ под давлением, тип 2270 (более ранняя номенклатура 200.10)

Узел для подачи СОЖ под давлением для вращающихся и не вращающихся деталей

Узлы для подачи СОЖ под давлением с вращающимся торцевым уплотнением. Уплотнительное кольцо позволяет компенсировать температурное расширение. Узел состоит из основного корпуса и набора комплектующих (установочный фланец / направляющая для кондукторной втулки / кондукторная втулка/ адаптер / направляющая втулка штанги).

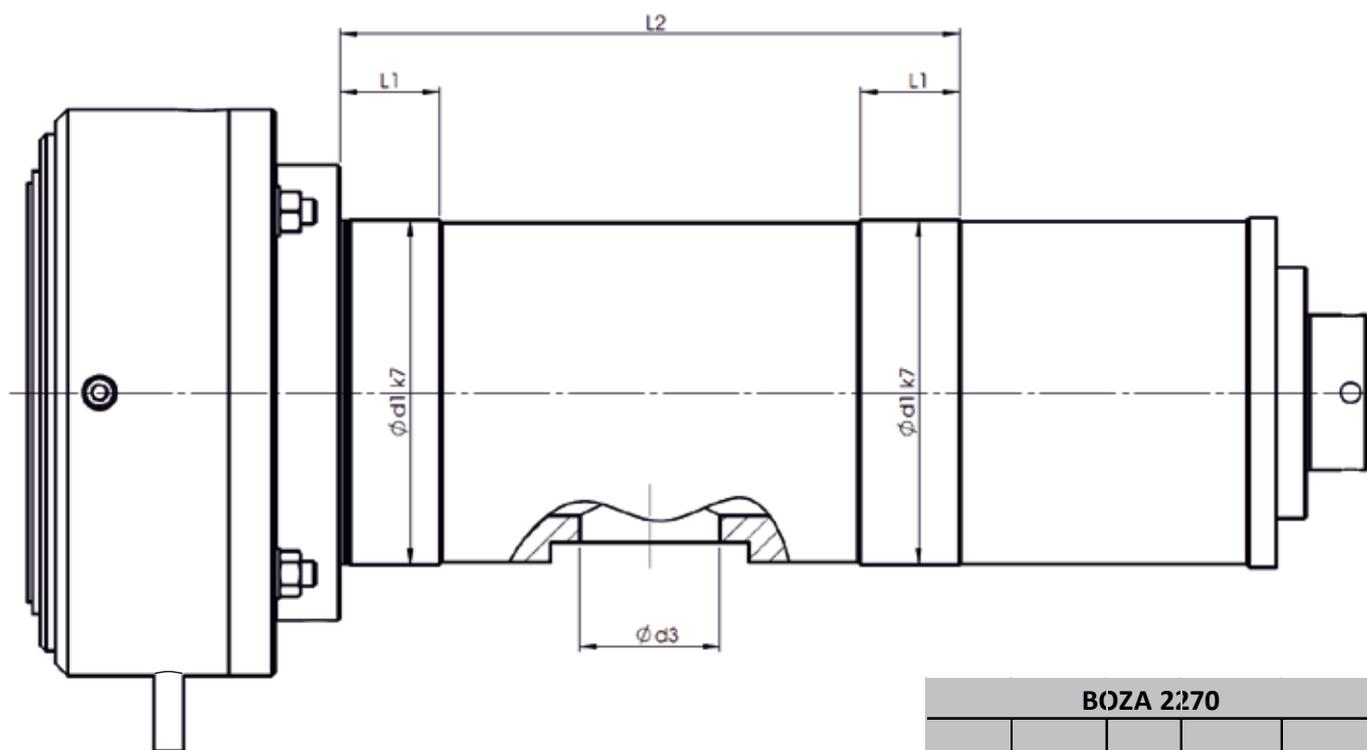
Узлы предназначены для использования с вращающимся и не вращающимся инструментом. Детали с симметричным вращением устанавливаются на люнет. Обрабатываемый торец детали должна иметь плоскую поверхность.

Данный тип кондукторного узла самостоятельно создает поджим к торцу заготовки за счет используемого давления СОЖ.





Минимальные габаритные размеры кондукторных узлов, тип 2210



BOZA 2270				
Размер	d1 _{k7}	d3	L2	L1
1	80	R1"	250	30
2	80	R1"	250	30
3	100	R1"	250	30
4	140	R2"	250	40
5	180	R2"	250	40
6	230	R2"	250	62
7	355	R2½"	300	62
8	490	R2½"	354	70

Изменение габаритных размеров по запросу

BOZA размер	Диапазон диаметров от до	Размер кондукторной втулки	Максимальное давление СОЖ	Максимальная частота вращения
1	6,51 - 18,00	Size 01	120,0 [bar]	4890 [об/мин]
2	18,01 - 36,99	Size 02	50,0 [bar]	1770 [об/мин]
3	18,01 - 56,99	Size 02 / 03	50,0 [bar]	1770 [об/мин]
4	37,00 - 90,99	Size 03 / 04 / 05	30,0 [bar]	860 [об/мин]
5	57,00 - 134,99	Size 04 / 05 / 06 / 07	15,0 [bar]	560 [об/мин]
6	91,00 - 173,99	Size 06 / 07 / 08 / 09	15,0 [bar]	350 [об/мин]
7	135,00 - 293,99	Size 08 / 09 / 10 / 11 / 12 / 13	10,0 [bar]	240 [об/мин]
8	267,00 - 401,99	Size 13 / 14 / 15 / 16	10,0 [bar]	120 [об/мин]

Комплектующие для кондукторных узлов BOZA, тип 2210/2250



Установочные фланцы и конуса для узлов BOZA, тип 2210 - невращающиеся

BOZA Размер	Размер фланца кондукторной втулки	Макс. диам. устанавливаемой детали при использовании установочных фланцев / конусов меньшего размерного ряда, мм	Макс. диам. устанавливаемой детали при использовании штатного установочного фланца / конуса, мм
1	-	-	70,00
2	-	-	80,00
3	Size 3	80,00	105,00
4	Size 4	80,00	140,00
5	Size 5	110,00	185,00
6	Size 6	135,00	220,00
7	Size 7	220,00	340,00
8			

Установочные фланцы и конуса для узлов BOZA, тип 2250 - вращающиеся

BOZA Размер	Размер фланца кондукторной втулки	Макс. диам. устанавливаемой детали при использовании установочных фланцев / конусов меньшего размерного ряда, мм	Макс. диам. устанавливаемой детали при использовании штатного установочного фланца / конуса, мм
1	-	-	70,00
2	-	-	100,00
3	Size 3	80,00	120,00
4	Size 4	105,00	165,00
5	Size 5	150,00	220,00
6	Size 6	190,00	270,00
7	Size 7	280,00	390,00
8	Size 8	360,00	580,00

Для обработки толстостенных деталей требуются специальные оправки, которые разрабатываются и изготавливаются по дополнительному запросу.



Комплектующие для кондукторных узлов BOZA, тип 2210/2220/2250/2270

Кондукторные втулки и направляющие для штанг,
диапазон обрабатываемых диаметров \varnothing 6,51 - \varnothing 401,99



BOZA размер	Диапазон диаметров от до	Размер кондукторной втулки	Размер оправки кондукторной втулки	Адаптер направляющей втулки штанги	Направляющая втулка штанги, диаметр, мм
1	6,51 - 18,00	01	-	-	6 - 15
2	18,01 - 36,99	02	-	-	16,5 - 30
3	18,01 - 36,99	02	с 02 до 02	3 до 2	16,5 - 30
	37,00 - 56,99	03	-	-	33 - 47
4	37,00 - 56,99	03	с 05 до 03	4 до 3	33 - 47
	57,00 - 74,99	04	с 05 до 04	-	51 - 75
	75,00 - 90,99	05	-	-	-
5	57,00 - 74,99	04	с 07 до 04	5 до 3	33 - 47
	75,00 - 90,99	05	с 07 до 05	5 до 4	51 - 75
	91,00 - 110,99	06	с 07 до 06	-	82 - 118
	111,00 - 134,99	07	-	-	-
6	91,00 - 110,99	06	с 09 до 06	6 до 4	51 - 75
	111,00 - 134,99	07	с 09 до 07	6 до 5	82 - 118
	135,00 - 148,99	08	с 09 до 08	-	130 - 154
	149,00 - 173,99	09	-	-	-
7	135,00 - 148,99	08	с 13 до 08	7 до 5	82 - 118
	149,00 - 173,99	09	с 13 до 09	7 до 6	130 - 154
	174,00 - 209,99	10	с 13 до 10	-	-
	210,00 - 233,99	11	с 13 до 11	-	166 - 274
	234,00 - 269,99	12	с 13 до 12	-	-
8	267,00 - 293,99	13	-	-	-
	267,00 - 293,99	13	с 16 до 13	8 до 6 / 8 до 7	130 - 154 / 166 - 274
	294,00 - 329,99	14	с 16 до 14	-	-
	330,00 - 365,99	15	с 16 до 15	-	286 - 382
	366,00 - 401,99	16	-	-	-

Специально разработанные втулки:

- Удлиненные кондукторные втулки

- Направляющие втулки (незакаленные кондукторные втулки)

- Кондукторные втулки с уплотнительным кольцом (только для головок BONZA 2220)

- Кондукторные втулки с острокромочным уплотнением (только для головок BONZA 2220)



Специальный тип узлов BOZA для подачи СОЖ под давлением

Кондукторные узлы BOZA для диаметров обработки свыше 400 мм - вращающиеся



BOZA 500, диам., мм	BOZA 800, диам., мм	BOZA 1000, диам., мм
300-500	400-800	500-1000

Кондукторный узел с патроном



Для получения дополнительной информации
пожалуйста свяжитесь с нами любым удобным
для Вас способом.



Опоры и держатели

Опора вращающаяся, тип 3210

Опора с вращающимся установочным конусом или патроном для закрепления, центрирования и уплотнения заготовки. Опора состоит из основного корпуса и набора комплектующих (установочный элемент – конус или патрон/ оправка для кондукторной втулки / кондукторная втулка). Предназначены для использования с вращающимся и не вращающимся инструментом, а также для деталей с симметричным вращением. При использовании удлиненных опор и при обработке тяжелых деталей необходимо использовать люнет.

Держатель не вращающийся, тип 3230

Держатель с не вращающимся установочным конусом или патроном для закрепления, центрирования и уплотнения заготовки. Держатель состоит из основного корпуса и набора комплектующих (установочный элемент – конус или патрон / оправка для кондукторной втулки / кондукторная втулка). Предназначены для использования с вращающимся инструментом. Деталь может иметь любую заданную форму, однако необходим цилиндрический торец для зажима. При обработке тяжелых деталей необходимо использовать люнет.

Размер	Диапазон диаметров от до
1	6,51 - 18,00
2	18,01 - 36,99
3	18,01 - 56,99
4	37,00 - 90,99
5	57,00 - 134,99
6	91,00 - 173,99
7	135,00 - 293,99
8	267,00 - 401,99



Промежуточные опоры - демпферы, тип 3350/3450

С механическим или гидравлическим управлением

Виброгасители служат для того чтобы направлять и стабилизировать штангу сверла. Виброгасители уменьшают вибрации при кручении и изгибе, а также предотвращают поломку штанги.

Виброгасители вращаются и могут быть открыты и закрыты в ходе операции сверления. В связи с этим необходимо обеспечить доступ к виброгасителям с ручным управлением во время операции сверления.

Виброгасители с гидравлическим управлением используются в автоматических станках и могут контролироваться соответствующим управлением станка или отдельно.

Механическое управление, тип 3350



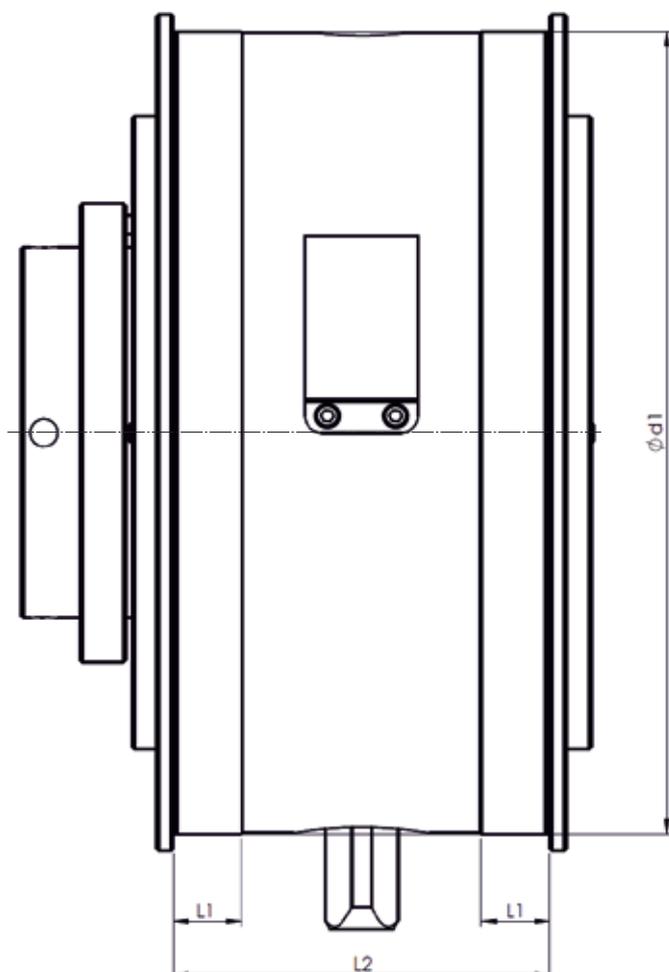
Гидравлическое управление, тип 3450





Промежуточная опора - демпфер, тип 3350 (механическое управление)

Минимальные габаритные размеры

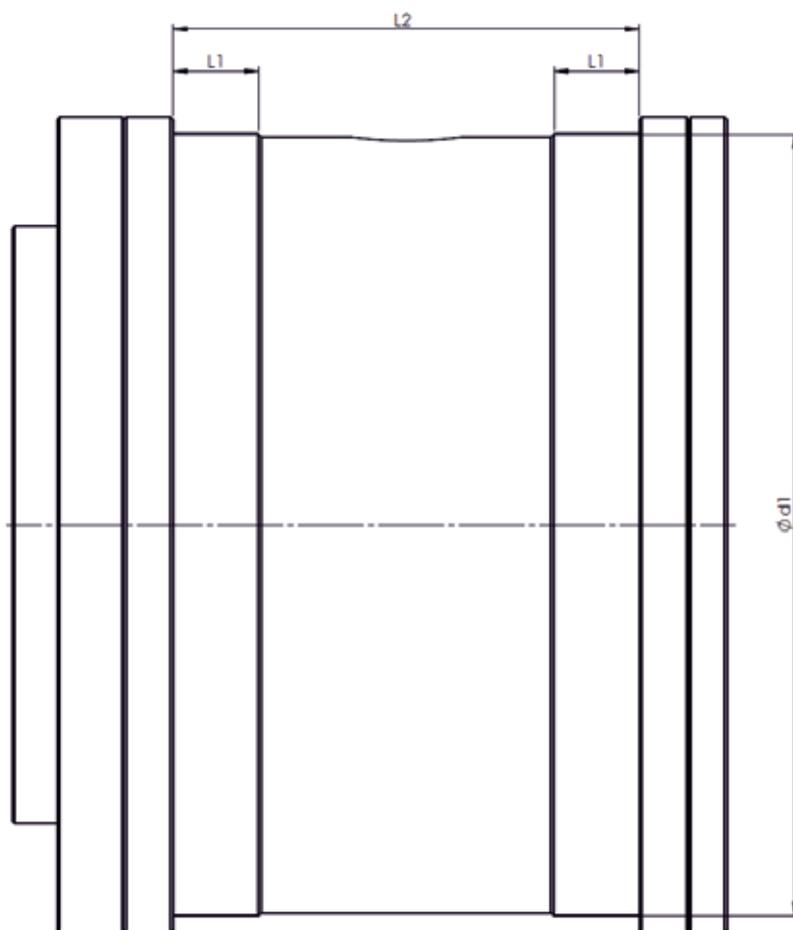


Тип 3350				
Размер	Диапазон размеров штанги	Габаритные размеры		
		d_{k7}	L2	L3
2,0	16,50 - 30,00	180	135,5	30
3,0	16,50 - 47,00	280	165,5	
3,5	30,00 - 62,00			
4,0	33,00 - 75,00			
4,5	43,00 - 94,00			
5,0	56,00 - 118,00	355	200,5	
6,0	68,00 - 154,00			
6,5	94,00 - 190,00	490	200,5	
7,0	118,00 - 226,00			
7,5	130,00 - 286,00			

Изменение габаритных размеров по запросу

Промежуточная опора - демпфер, тип 3350 (гидравлическое управление)

Минимальные габаритные размеры



Тип 3450				
Размер	Диапазон размеров штанги	Габаритные размеры		
		d_{k7}	L2	L3
2,0	16,50 - 30,00	180	135,5	30
3,0	16,50 - 47,00	280	165,5	
3,5	30,00 - 62,00			
4,0	33,00 - 75,00			
4,5	43,00 - 94,00			
5,0	56,00 - 118,00	355	200,5	
6,0	68,00 - 154,00	490		
6,5	94,00 - 190,00	560		
7,0	118,00 - 226,00			
7,5	130,00 - 286,00			



Гидравлическая установка для промежуточных опор - демпферов с гидравлическим управлением

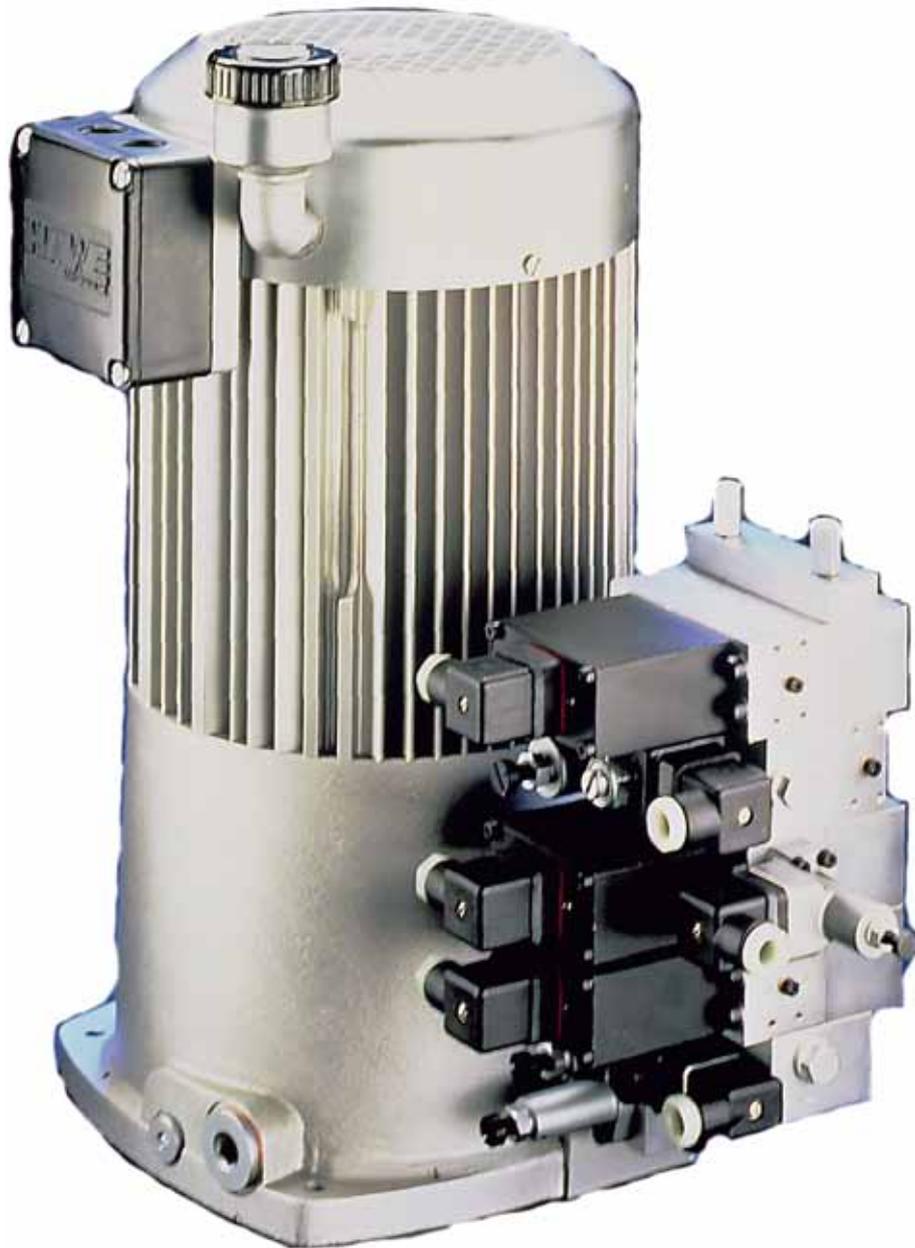


Рис. : HAWE Hydraulik

Патроны штангодержатели, тип 3270

Варианты исполнения: с цанговым зажимом, с клемным зажимом

Зажимное приспособление с цанговым патроном

Максимальный диаметр штанги - \varnothing 47,00 мм

Патроны с цанговым креплением используются для зажима штанг малых диаметров. Цанговые патроны под конкретный диаметр поставляются по запросу. Необходимо обеспечить надлежащий зажим штанги для надежности подвода СОЖ и удаления стружки из зоны резания.

Патрон клемного типа

Диаметр штанги от - \varnothing 51,00 мм

По запросу могут быть поставлены уплотнительные втулки с сальником.





Штанги для глубокого сверления

Штанги с различной толщиной стенок для системы глубокого сверления ВТА, тип 0010/0300

Штанги с различной толщиной стенок для системы глубокого сверления STS, тип 0150/0450

Стандартные штанги для глубокого сверления с однозаходной наружной резьбой (системы ВТА). Штанги типа 0300/0450 имеют сменную резьбовую часть. Возможны различные типы резьбы. Штанги могут быть поставлены поштучно или партиями. Максимальная длина штанги составляет 6 метров.

Штанги с большой толщиной стенки

Наружный диаметр, мм	Внутренний диаметр, мм
39	24,0
43	27,0
47	30,0
51	33,0
56	36,0
62	42,0
68	48,0
75	55,0
82	62,0
94	68,0
106	78,0
118	88,0
130	100,0
142	112,0
154	122,0
166	132,0
178	144,0
190	154,0
202	166,0
214	178,0
226	190,0
238	202,0
250	214,0
262	226,0
274	238,0
286	250,0
298	262,0
310	274,0
322	276,0
334	298,0
346	310,0

Штанги диаметром от 226 мм имеются в наличии с фланцевым соединением. Для штанг диаметром от 226 мм могут возможна дополнительная опция — внутренние штанги стружкоотвода для операций растачивания.

Штанги с малой толщиной стенки

Наружный диаметр, мм	Внутренний диаметр, мм
13	8,5
14	9,0
15	10,0
* 16	10,5
# 16,5	11,0
* 17	11,5
18	12,0
20	13,0
22	14,0
24	15,5
26	17,0
28	18,5
30	20,0
33	23,0
36	25,5
39	28,0
43	31,0
47	35,0
51	39,0
56	43,0
62	48,0
75	59,0

* в наличии только с системой STS
в наличии только с системой ВТА



Дополнительные комплектующие для штанг:

Адаптер с резьбой



Сменная резьбовая часть штанги

